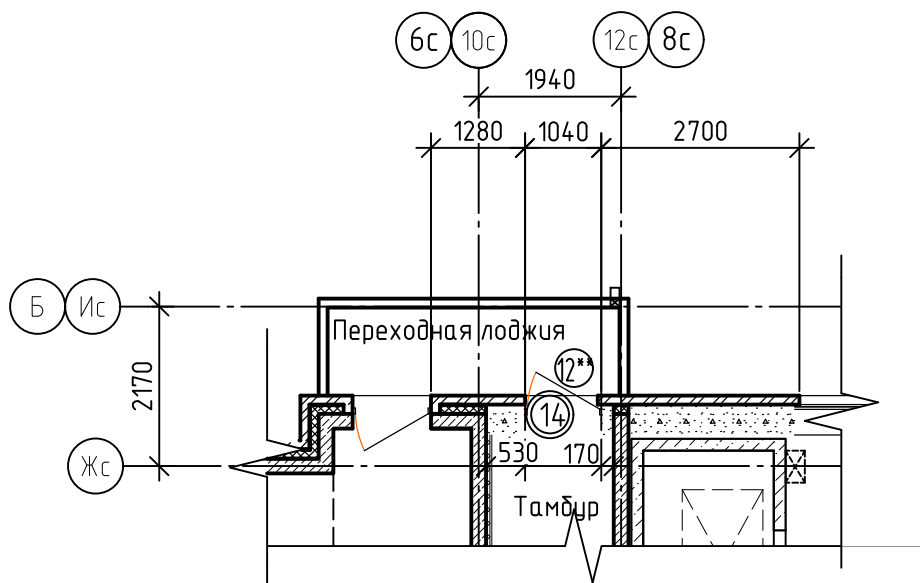


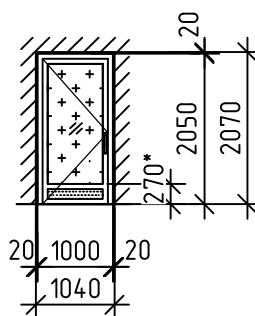
Фрагмент плана 2-20 этажей  
(секции в осях 1-2 по осям 10с-12с  
и секции в осях 3-4 по осям 6с-8с)



Дверной блок поз. 14

Ведомость дверных проемов

Марка, поз.	Размер проема в кладке, мм
12**	1040x2070(н)



Спецификация элементов заполнения дверных проемов (на 1 секцию)

Марка, поз.	Обозначение	Наименование	Кол., шт.				Примечание
			1эт	2-20эт	Чердак, кр.надст.	Всего	
14	ГОСТ 30970-2014	ДПН Км П Оп Л Р для проема 2070x1040	-	19	-	19	см. схему см. прим. п.7,9, 13,16 лист 28

Согласовано

Взам. инв. №

Подп. и дата

Инв. № подл.

06-22-ОДСК-1а, 1б-АН

Комплекс из 2-х многоквартирных домов, расположенных по адресу г.Орел, б-р Молодежи, участок 2а. 1-й этап строительства - многоквартирный дом корпус 2 (поз.1)

Изм.	Кол. уч.	Лист	№ док.	Подп.	Дата	Многоквартирный дом	Стадия	Лист	Листов
Разработал		Алешина			11.24		фрагмент плана 2-20 этажей	Р	
Проверил		Зубкова			11.24	000 "Орелпроект"			
ГИП		Ильина			11.24				
Н. контроль		Зубкова			11.24				